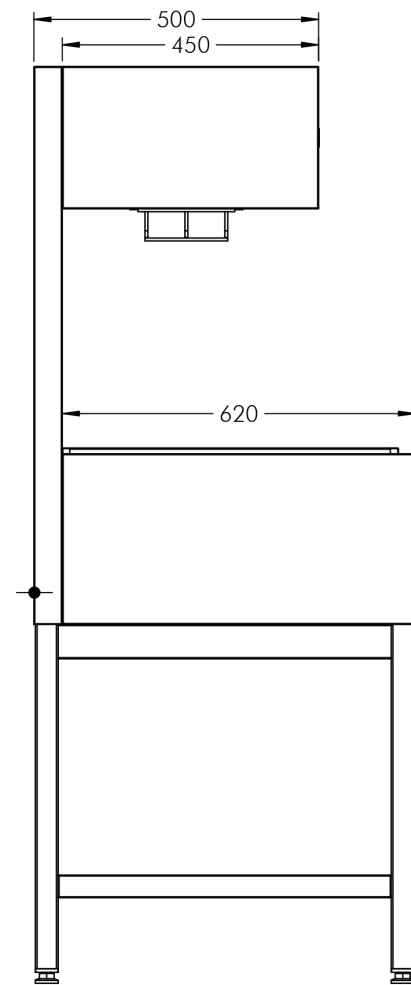
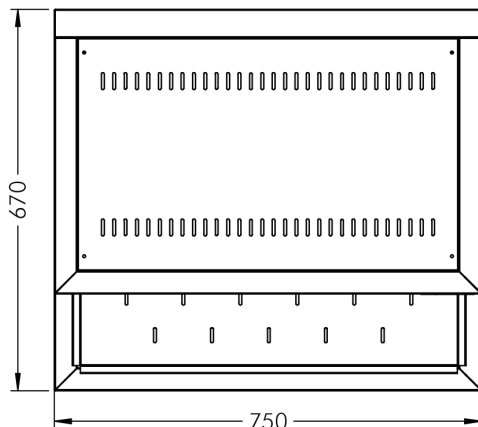


VISTA FRONTAL  
Escala 1:12



VISTA LATERAL  
Escala 1:12



VISTA SUPERIOR  
Escala 1:12

3 LAMPARAS 375W

### MANTENEDOR DE PAPAS FRITAS 750

DIMENSIONES	750 x 670 x 1610 mm (Frente x Prof. x Alto)
MATERIAL	Acero inoxidable
ALIMENTACIÓN	220 V / 2 A
CONSUMO	1125 W

