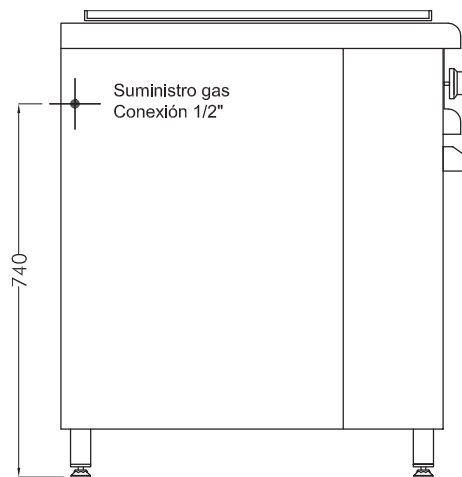
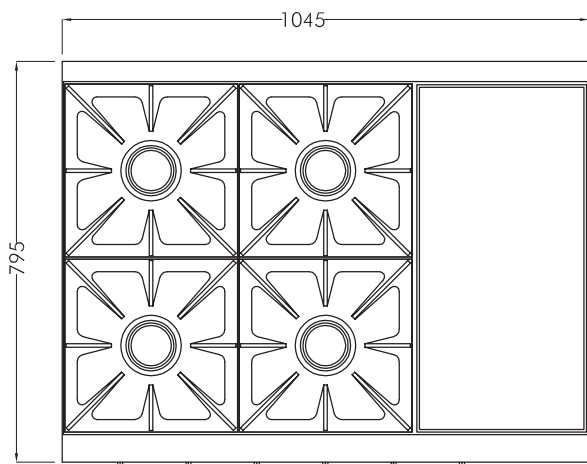


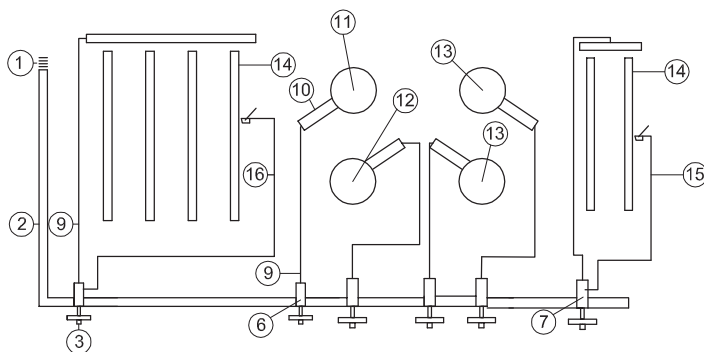
VISTA FRONTAL
ESC. 1:15



VISTA LATERAL
ESC. 1:15



VISTA SUPERIOR
ESC. 1:15



MATRÍCULA Nº 1765

INYECTORES(GAS NATURAL)

| DIÁMETRO | CANT. | Kcal/H | TOTAL (Kcal/H) |
|---------------------|-------|--------|----------------|
| 180 | 1 | 4,780 | 4,780 |
| 120 | 3 | 2,124 | 6,372 |
| 2,00 | 4 | 5,866 | 23,464 |
| 150 | 2 | 3,320 | 6,640 |
| POT. TOTAL (Kcal/H) | | | 41,256 |

INYECTORES(GAS ENVASADO)

| DIÁMETRO | CANT. | Kcal/H | TOTAL (Kcal/H) |
|---------------------|-------|--------|----------------|
| 120 | 1 | 4,049 | 4,049 |
| 0,90 | 3 | 2,275 | 6,825 |
| 150 | 4 | 6,328 | 25,312 |
| 100 | 2 | 2,813 | 5,626 |
| POT. TOTAL (Kcal/H) | | | 41,812 |

DETALLES DE ELEMENTOS • COMPONENTES

| Nº | DESCRIPCIÓN | MED. | MATERIAL | CANT. |
|----|------------------------------|-------------|-----------|-------|
| 1 | 1/2NIPPLE | Ø 1/2 x30mm | HIERRO | 1 |
| 2 | VAINA | 25x25 | HIERRO | 1 |
| 3 | PERILLAS | | BAKELITA | 6 |
| 4 | PORTA ROBINETE IND | | HIERRO | 4 |
| 5 | PORTA ROBINETE SEMI IND | | HIERRO | 2 |
| 6 | ROBINETE IND S/VALV SEG | | BRONCE | 4 |
| 7 | ROBINETE SEMI IND C/VALV SEG | | BRONCE | 2 |
| 8 | TUERCA DE CONEXION | | BRONCE | 12 |
| 9 | CANO (mts) | 5/16" | ALUMINIO | 5m |
| 10 | PIPETAS PARA HORNALLAS | | CHAPA | 4 |
| 11 | MECHERO Nº1 | | FUNDICION | 1 |
| 12 | MECHERO Nº3 | | FUNDICION | 1 |
| 13 | MECHERO Nº2 | | FUNDICION | 2 |
| 14 | CANO QUEMADOR | 7/8 | HIERRO | 6 |
| 15 | TERMOCUPLA | 400 | COBRE | 1 |
| 16 | TERMOCUPLA | 1200 | COBRE | 1 |

GAMA GOURMET | COCINA 1045 4H Y PLANCHA 340



De Francesco
EQUIPAMIENTOS COMERCIALES

DIMENSIONES 1045 x 795 x 900mm (Frente x Prof. x Alto)

MATERIAL Acero inoxidable AISI 304 / AISI 430 Esm

ALIMENTACIÓN Gas natural / Gas envasado