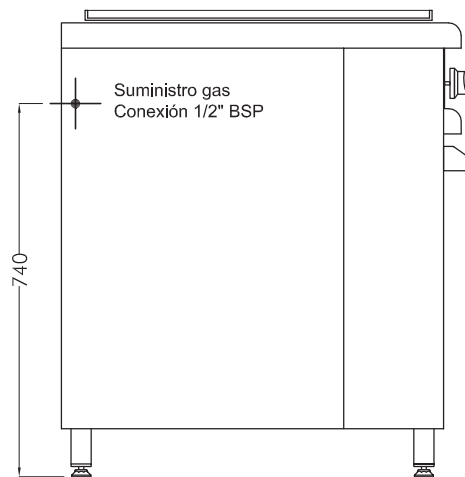
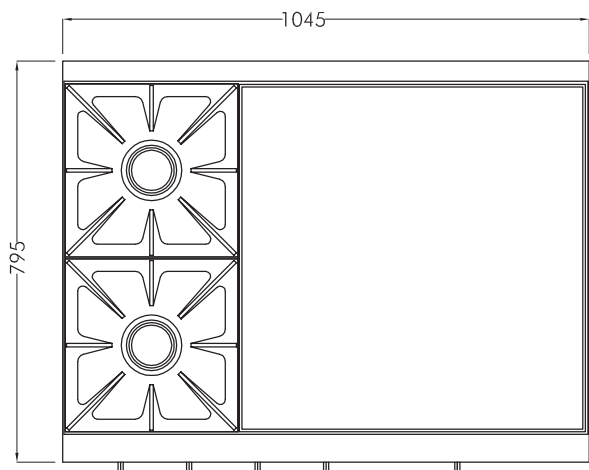


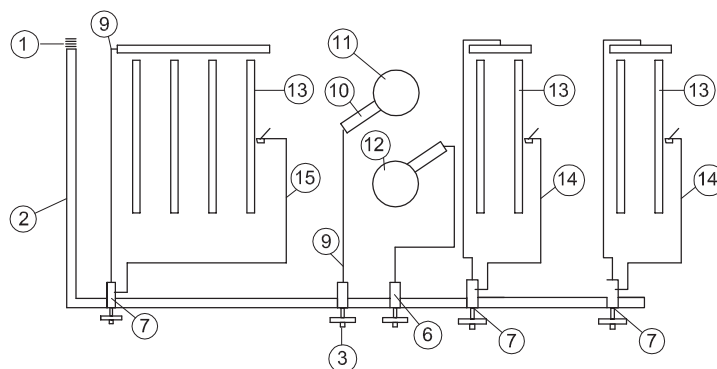
VISTA FRONTAL
ESC. 1:15



VISTA LATERAL
ESC. 1:15



VISTA SUPERIOR
ESC. 1:15



MATRÍCULA N° 1765

INYECTORES (GAS NATURAL)

DIÁMETRO	CANT.	Kcal/H	TOTAL (Kcal/H)
180	1	4,780	4,780
120	1	2,124	2,124
2,00	4	5,866	23,464
150	4	3,320	13,280
POT. TOTAL (Kcal/H)			43.648

INYECTORES (GAS ENVASADO)

DIÁMETRO	CANT.	Kcal/H	TOTAL (Kcal/H)
120	1	4,049	4,049
0,90	1	2,275	2,275
150	4	6,328	25,312
100	4	2,813	11,252
POT. TOTAL (Kcal/H)			42.888

DETALLES DE ELEMENTOS • COMPONENTES

N°	DESCRIPCIÓN	MED.	MATERIAL	CANT.
1	1/2NIPPLE	Ø 1/2" x30mm	HIERRO	1
2	VAINA	25x25	HIERRO	1
3	PERILLAS		BAKELITA	5
4	PORTA ROBINETE IND		HIERRO	2
5	PORTA ROBINETE SEMI IND		HIERRO	3
6	ROBINETE IND S/VALV SEG		BRONCE	2
7	ROBINETE SEMI IND C/VALV SEG		BRONCE	3
8	TUERCA DE CONEXIÓN		BRONCE	10
9	CAÑO (mts)	5/16"	ALUMINIO	5m
10	PIPETAS PARA HORNALLAS		CHAPA	2
11	MECHERO N°1		FUNDICIÓN	1
12	MECHERO N°3		FUNDICIÓN	1
13	CAÑO QUEMADOR	7/8"	HIERRO	8
14	TERMOCUPLA	400	COBRE	2
15	TERMOCUPLA	1200	COBRE	1

GAMA GOURMET | COCINA 1045 2H Y PLANCHA 685



DIMENSIONES	1045 x 795 x 900mm (Frente x Prof. x Alto)
MATERIAL	Acero inoxidable AISI 304 / AISI 430 E m
ALIMENTACIÓN	Gas natural / Gas envasado