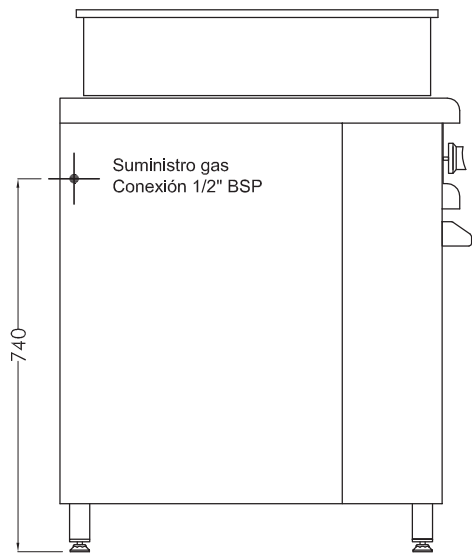
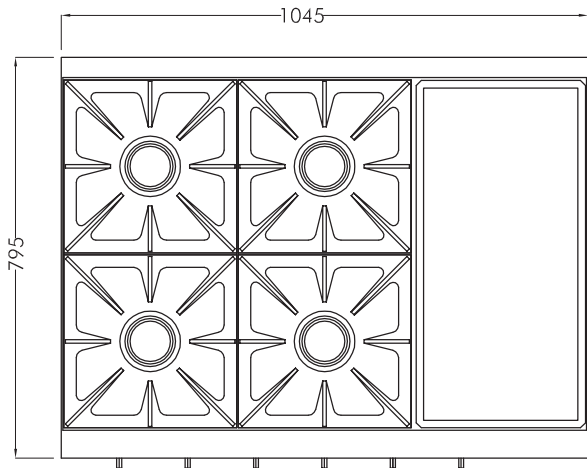


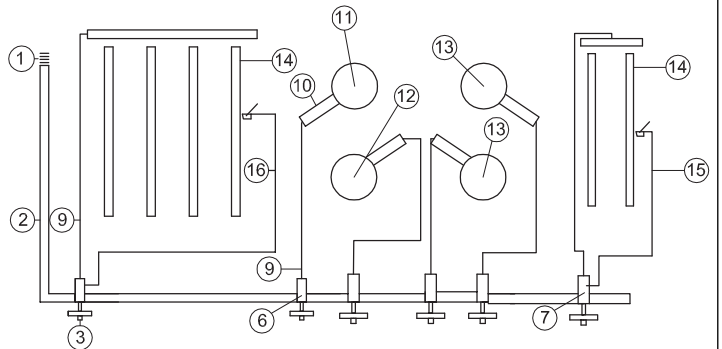
VISTA FRONTAL  
ESC. 1:15



VISTA LATERAL  
ESC. 1:15



VISTA SUPERIOR  
ESC. 1:15



#### MATRÍCULA N° 1765

##### INYECTORES (GAS NATURAL)

DIÁMETRO	CANT.	Kcal/H	TOTAL (Kcal/H)
180	1	4,780	4,780
120	3	2,124	6,372
2,00	4	5,866	23,464
150	2	3,320	6,640
POT. TOTAL (Kcal/H)			41.256

##### INYECTORES (GAS ENVASADO)

DIÁMETRO	CANT.	Kcal/H	TOTAL (Kcal/H)
120	1	4,049	4,049
0,90	3	2,275	6,825
150	4	6,328	25,312
100	2	2,813	5,626
POT. TOTAL (Kcal/H)			41.812

#### DETALLES DE ELEMENTOS • COMPONENTES

N°	DESCRIPCIÓN	MED.	MATERIAL	CANT.
1	1/2NIPPLE	Ø 1/2" x30mm	HIERRO	1
2	VAINA	25x25	HIERRO	1
3	PERILLAS		BAKELITA	6
4	PORTA ROBINETE IND		HIERRO	4
5	PORTA ROBINETE SEMI IND		HIERRO	2
6	ROBINETE IND S/VALV SEG		BRONCE	4
7	ROBINETE SEMI IND C/VALV SEG		BRONCE	2
8	TUERCA DE CONEXIÓN		BRONCE	12
9	CAÑO (mts)	5/16"	ALUMINIO	5m
10	PIPETAS PARA HORNALLAS		CHAPA	4
11	MECHERO N°1		FUNDICIÓN	1
12	MECHERO N°3		FUNDICIÓN	1
13	MECHERO N°2		FUNDICIÓN	2
14	CAÑO QUEMADOR	7/8"	HIERRO	6
15	TERMOCUPLA	400	COBRE	1
16	TERMOCUPLA	1200	COBRE	1



**De Francesco**  
EQUIPAMIENTOS COMERCIALES

### GAMA GOURMET | COCINA 1045 4H Y BAÑO MARÍA

DIMENSIONES	1045 x 795 x 900mm (Frente x Prof. x Alto)
MATERIAL	Acero inoxidable AISI 304 / AISI 430 Esm.
ALIMENTACIÓN	Gas natural / Gas envasado