



Heladera para empotrar Cúpula Recta

CARACTERÍSTICAS

- Diseño pensado para empotrar y ser adaptado en muebles existentes
- Diseño innovador que realza el aspecto de los productos
- Unidad de refrigeración reducida con mayor área de visualización y volumen
- La circulación de aire asegura un frío uniforme en todo el gabinete
- Estantes regulables con luz Led cálida
- Cúpula frontal con resistencia eléctrica para evitar el empañamiento del vidrio
- Controlador digital de alta calidad y switch de encendido independiente
- Sistema de evaporación automática de desague
- Puertas batientes con marco de acero inoxidable



Iluminación
LED



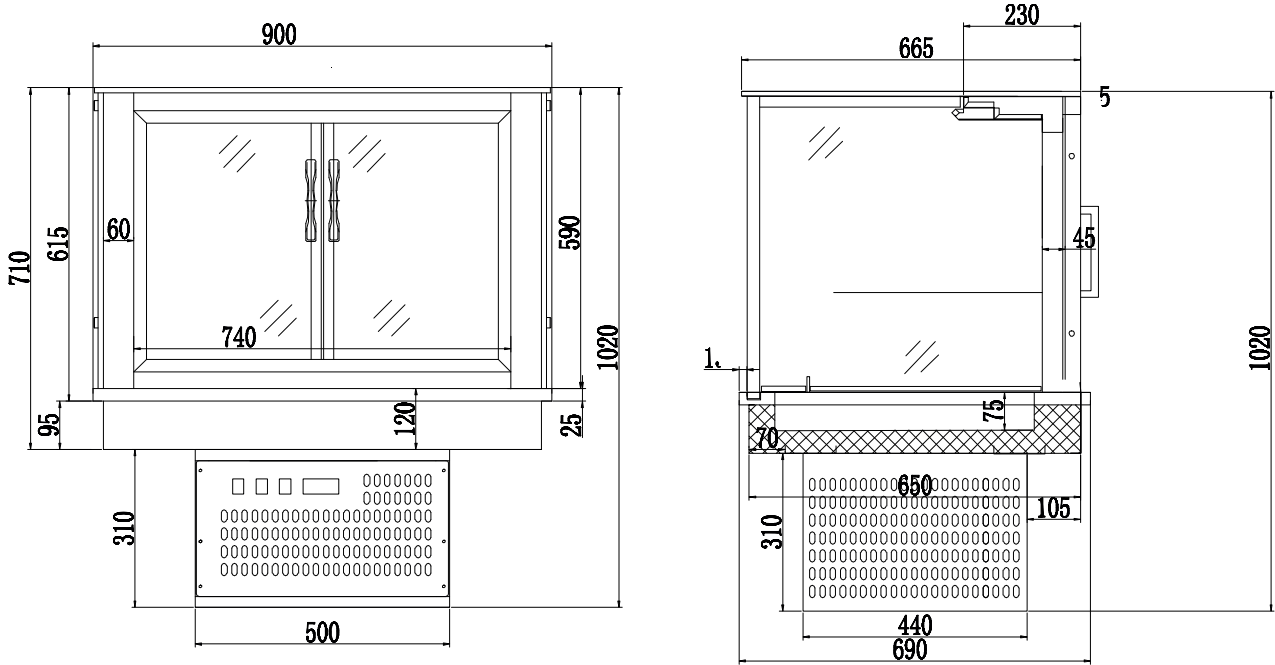
Media
Temperatura



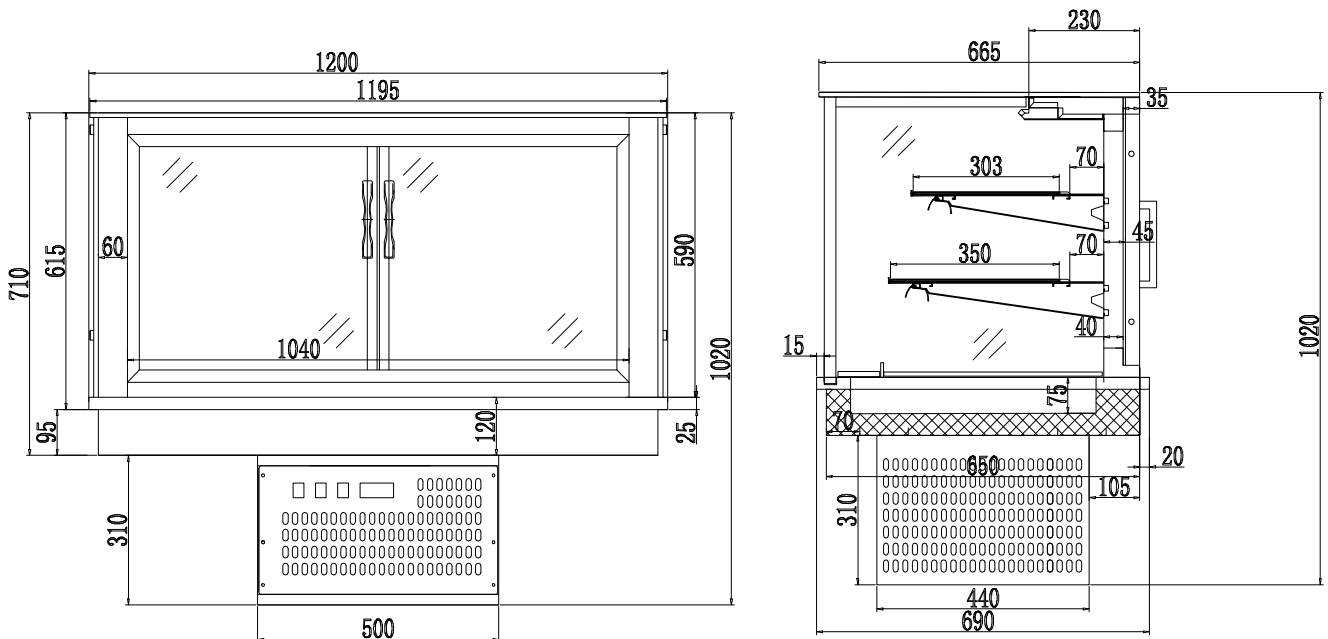
Controlador
Digital



Modelo DF-ESMR90



Modelo DF-ESMR120



MODELO	Tamaño (mm)	Cúpula	Altura (mm)	Peso Neto (Kgs)	Temperatura °C	Gas Refrig.
DF-ESMR90	900x690x1020	Recta	570	90	+2 / +8	R22/404
DF-ESMR120	1200x690x1020	Recta	570	120	+2 / +8	R22/404

*(de mesada a cúpula)