



DF-HMGN150

DF-HMGN180

DF-HMGN220

*Con Equipo Incorporado



DF-HMGN75TF

DF-HMGN120TF

*Todo Frío

Heladera Mostrador para bandejas

CARACTERÍSTICAS

- Puertas corredizas o puerta autobatiente para garantizar la higiene
- Conducto de aire pasra refrigeración de bandejas
- Construido 100% en acero inoxidable
- Borde sanitario para facilitar higiene y limpieza
- Marco de puerta desmontable.
- Controlador digital de alta calidad y switch de encendido independiente
- Construida bajo normas de cuidado del medioambiente (CFC y HCFC)



Media
Temperatura

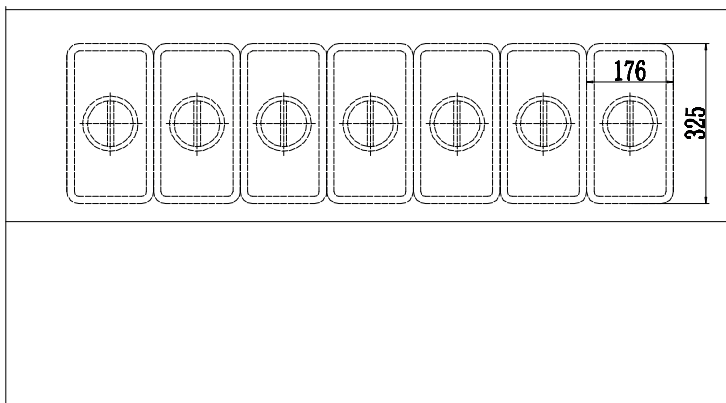
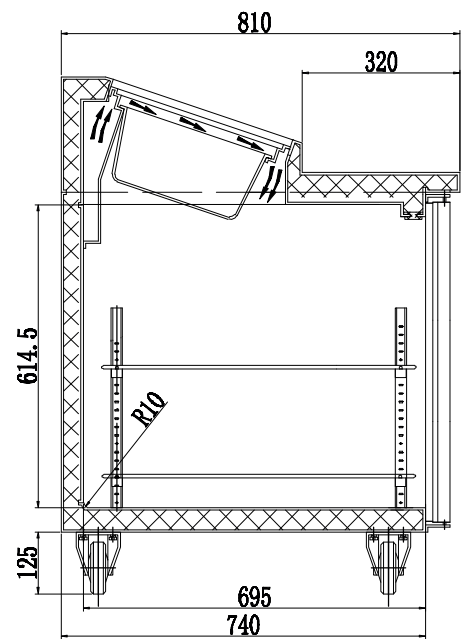
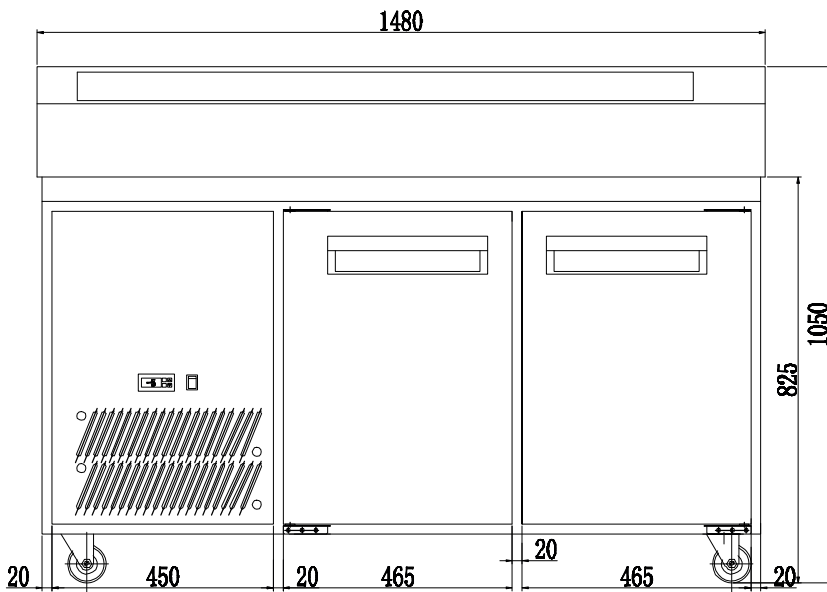


Controlador
Digital

MODELO	Tamaño (mm)	Sist. de Evap.	T.Embalaje (mm)	Peso Neto (Kgs)	Peso Bruto (Kgs)	Temperatura °C	Gas Refrig.
DF-HMGN150	1480x810x1050	Forzado	1530x880x1160	145	170	+2 / +8	R22/404
DF-HMGN180	1820x810x1050	Forzado	1870x880x1160	160	185	+2 / +8	R22/404
DF-HMGN220	2180x810x1050	Forzado	2230x880x1160	180	220	+2 / +8	R22/404
DF-HMGN75TF	750x760x1050	Forzado	830x840x1160	79	112	+2 / +8	R22/404
DF-HMGN120TF	1225x760x1050	Forzado	1305x840x1160	145	170	+2 / +8	R22/404

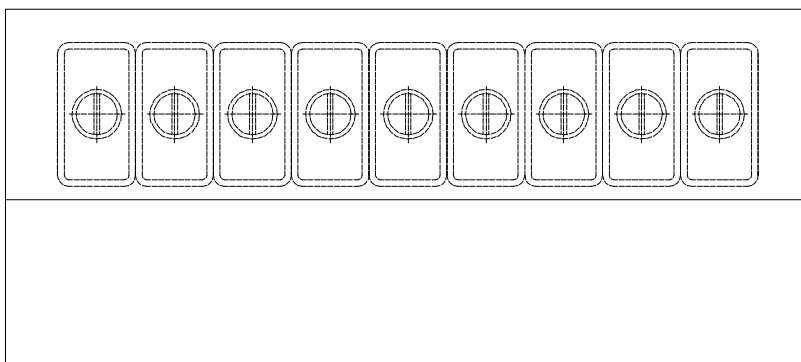
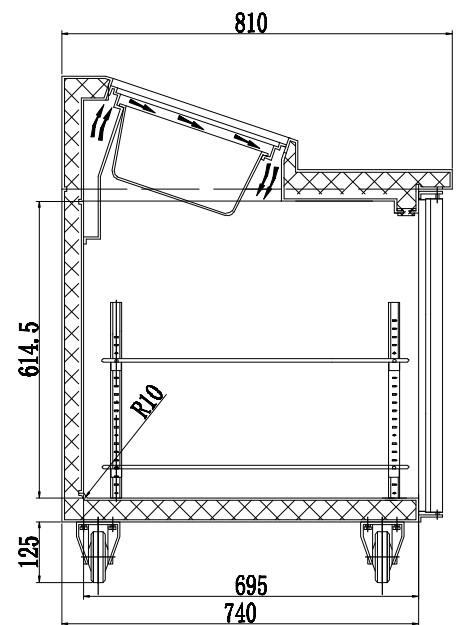
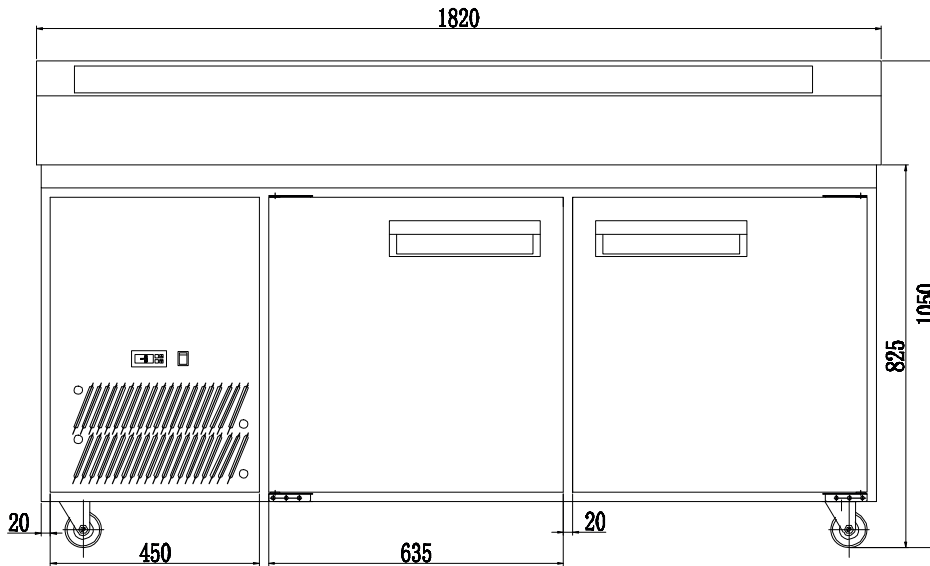


Modelo DF-HMGN150



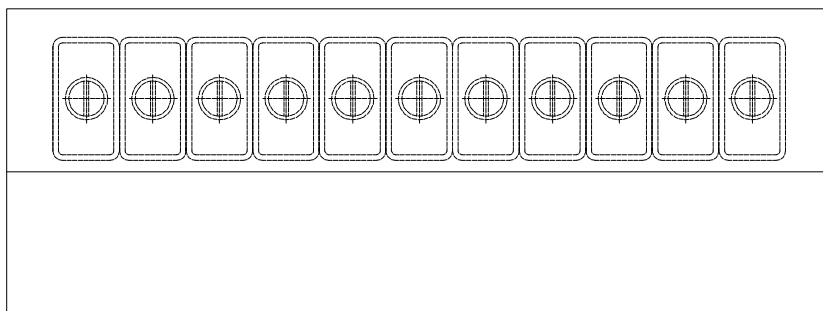
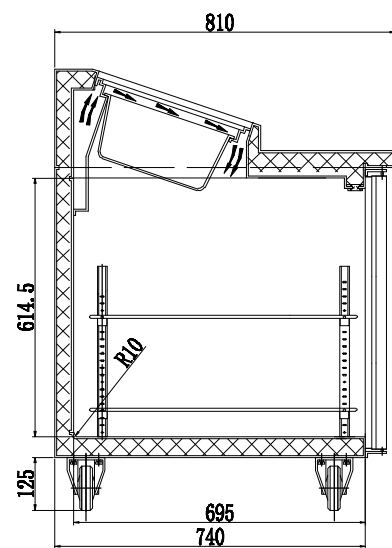
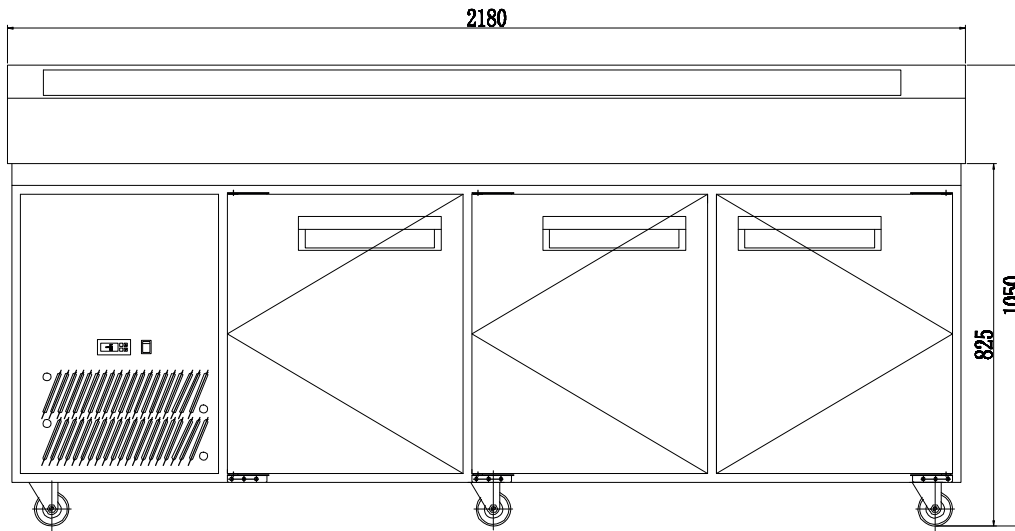
MODELO	Tamaño (mm)	Sist. de Evap.	T.Embalaje (mm)	Peso Neto (Kgs)	Peso Bruto (Kgs)	Temperatura °C	Gas Refrig.
DF-HMGN150	1480x810x1050	Forzado	1530x880x1160	145	170	+2 / +8	R22/404

Modelo DF-HMGN180



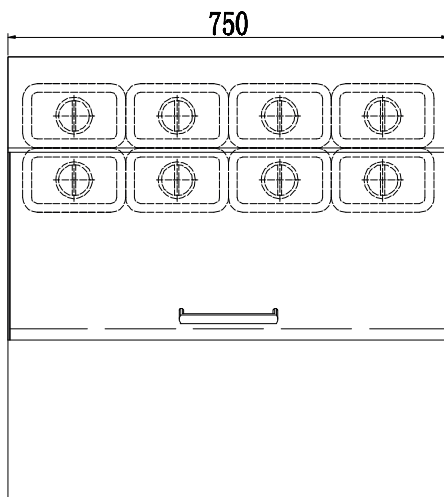
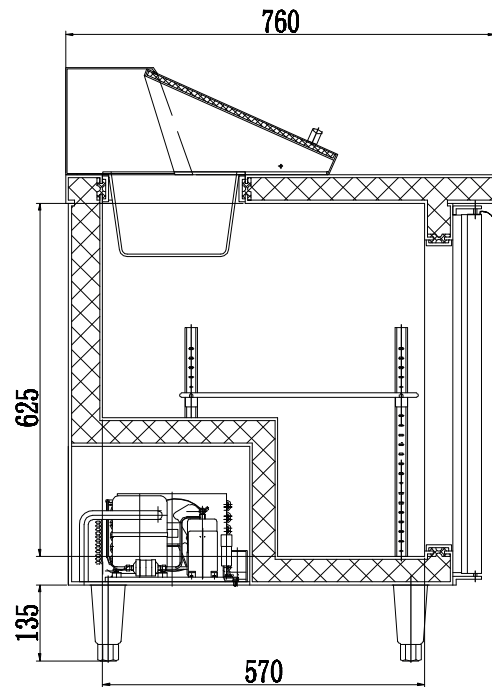
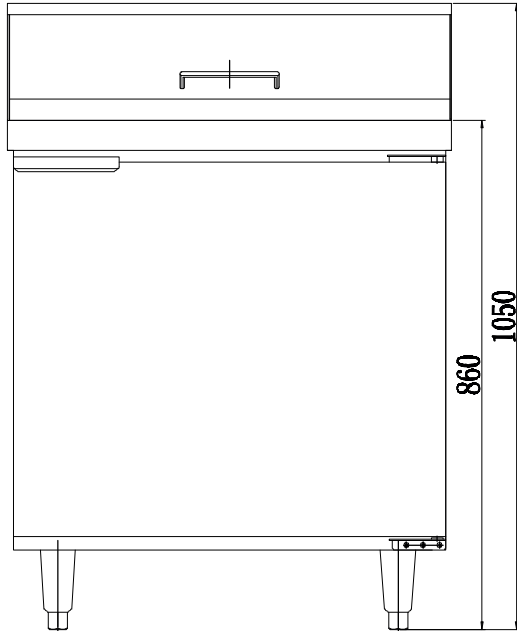
MODELO	Tamaño (mm)	Sist. de Evap.	T.Embalaje (mm)	Peso Neto (Kgs)	Peso Bruto (Kgs)	Temperatura °C	Gas Refrig.
DF-HMGN180	1820x810x1050	Forzado	1870x880x1160	160	185	+2 / +8	R22/404

Modelo DF-HMGN220



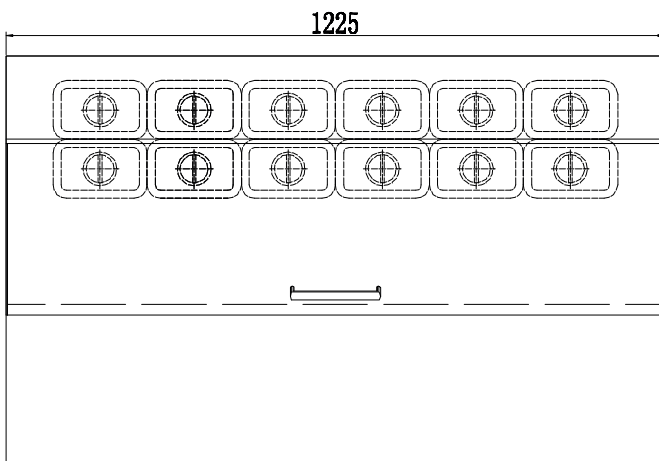
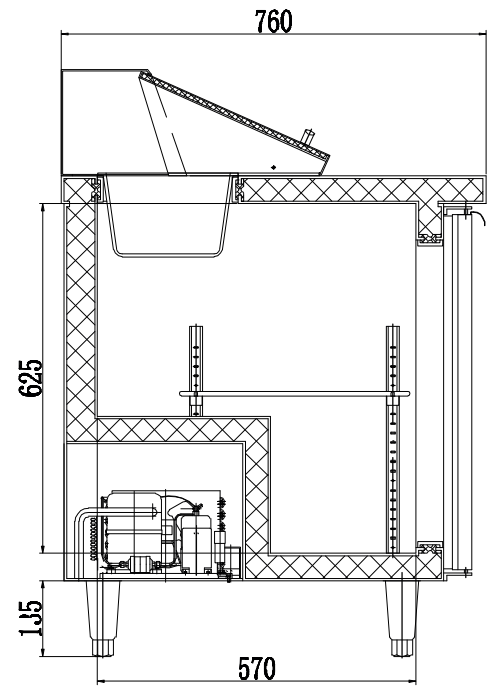
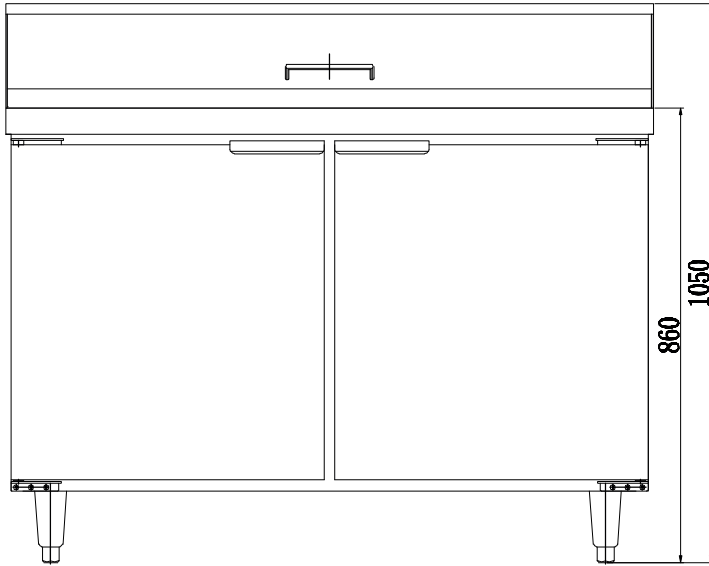
MODELO	Tamaño (mm)	Sist. de Evap.	T.Embalaje (mm)	Peso Neto (Kgs)	Peso Bruto (Kgs)	Temperatura °C	Gas Refrig.
DF-HMGN220	2180x810x1050	Forzado	2230x880x1160	180	220	+2 / +8	R22/404

Modelo DF-HMGN75TF



MODELO	Tamaño (mm)	Sist. de Evap.	T.Embalaje (mm)	Peso Neto (Kgs)	Peso Bruto (Kgs)	Temperatura °C	Gas Refrig.
DF-HMGN75TF	750x760x1050	Forzado	830x840x1160	79	112	+2 / +8	R22/404

Modelo DF-HMGN120TF



MODELO	Tamaño (mm)	Sist. de Evap.	T.Embalaje (mm)	Peso Neto (Kgs)	Peso Bruto (Kgs)	Temperatura °C	Gas Refrig.
DF-HMGN120TF	1225x760x1050	Forzado	1305x840x1160	145	170	+2 / +8	R22/404