



De Francesco®
EQUIPAMIENTOS COMERCIALES

Linea Italy



Heladera Almacenera 6 Puertas

CARACTERÍSTICAS

- Construido 100% en acero inoxidable.
- Borde sanitario y boquilla de desagüe para facilitar higiene y limpieza.
- Marco de puerta desmontable. Puerta autobatiente.
- Resistencia en marco de puerta.
- Controlador digital de alta calidad y switch de encendido independiente.
- Construida bajo normas de cuidado del medioambiente (CFC y HCFC).
- Ruedas incorporadas para su fácil traslado.
- Estantes regulables en altura.
- Bandeja de desagüe con resistencia.



Equipada
con ruedas



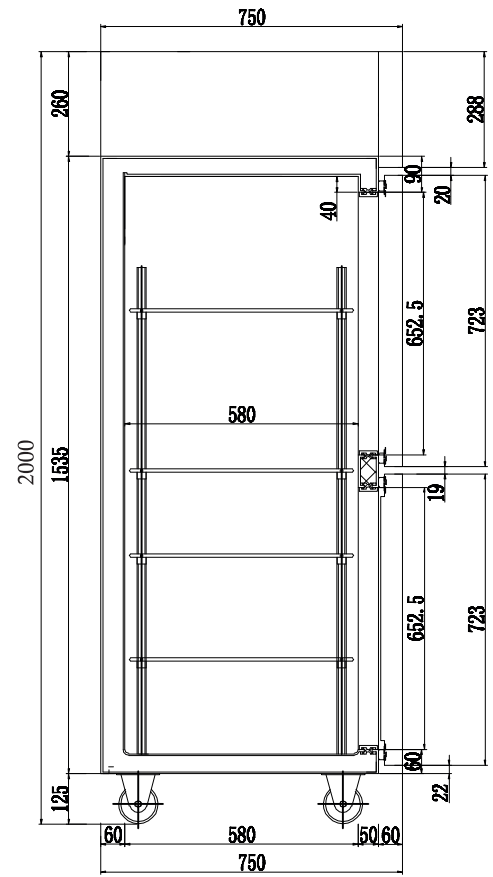
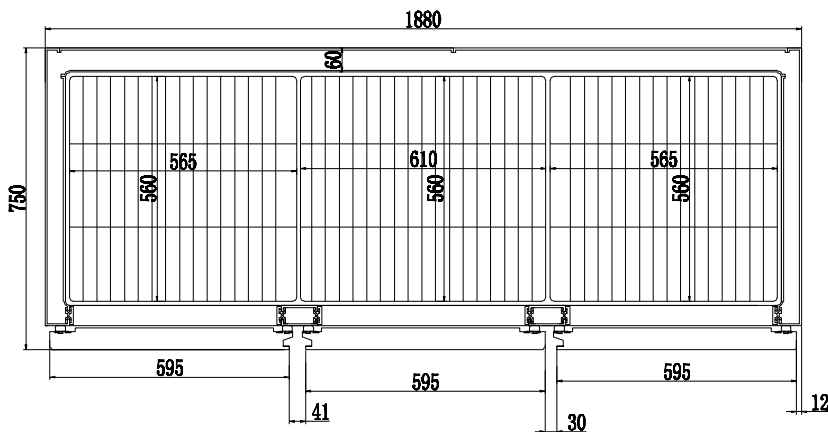
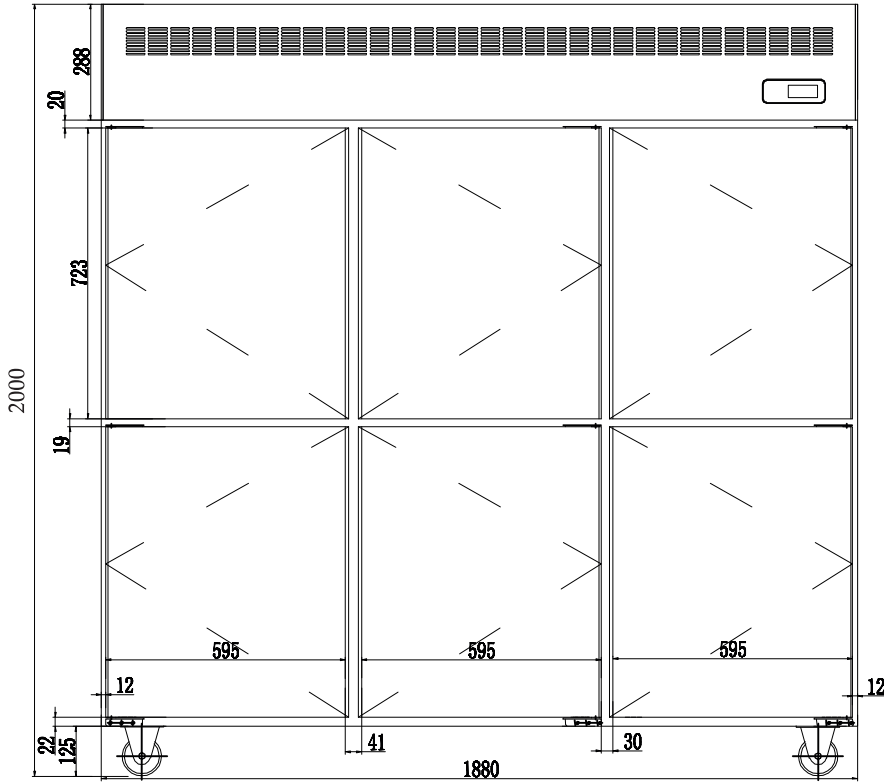
Media
Temperatura



Controlador
Digital



Modelo DF-HVC6F



MODELO	Tamaño (mm)	Potencia	Sist. de Evap.	T.Embalaje (mm)	Peso Neto (Kgs)	Peso Bruto (Kgs)	Temperatura °C	Gas Refrig.
DF-HVC6F	1880x750x2000	1/3 HP	Forzado	1960x830x2100	208	274	+2 / +8	R22/404